

# PRO NORM

## SUPPORT RÉGLABLE

### POUR BLOC ALIMENTATION




- Facilité d'installation
- Longueur extensible
- Pose au sol ou murale
- Clips de fixation

Références : 21493410

#### PERFORMANCES

- Réglable de 23 mm à 413 mm.
- Matière : acier inoxydable
- Montage : au sol ou mural

#### SÉCURITÉ ET FIABILITÉ

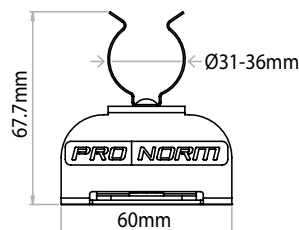
- Découpable
- Clips de fixation : maintien rapide et fiable du bloc alimentation
- Écrou frein : meilleur assemblage des 2 parties du support
- Fabrication française 

#### APPLICATIONS

- Utilisation : assure le maintien du kit d'adduction (Robinet, compteur, clapet anti-pollution, réducteur de pression)

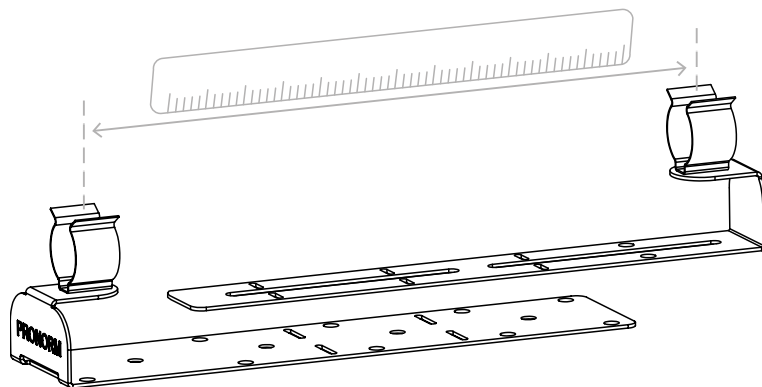
#### TRAÇABILITÉ

- Marquage du "PRONORM"

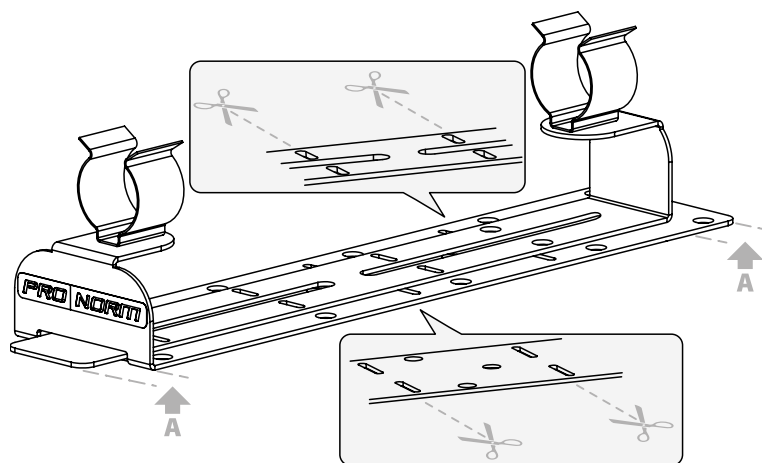


## MONTAGE DU SUPPORT D'ALIMENTATION

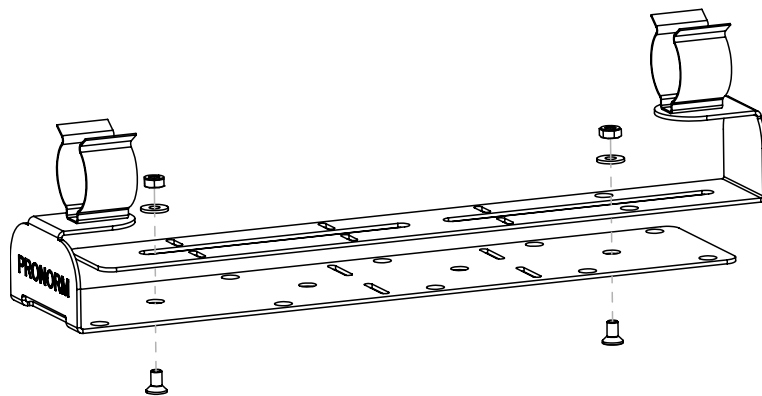
1. Déterminer la longueur nécessaire pour accueillir le kit d'alimentation.



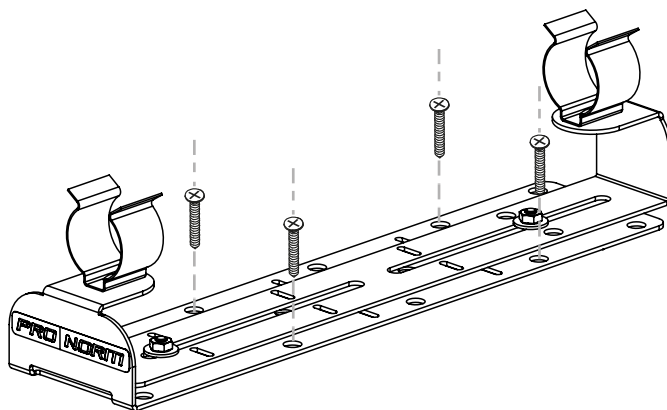
2. Pour les petites longueurs, possibilité de découper le support au niveau des encoches prévues pour supprimer les parties qui dépassent (A).



3. Visser les vis et écrous freins sur la rainure centrale pour assembler les deux parties du support et verrouiller la longueur désirée.



4. Fixer l'ensemble à l'aide de fixations adaptées au support d'accueil (sol ou mur).



### Exclusion de garantie :

N'est pas adapté pour une application autre que celle décrite ci-dessus.